



El universal

aprack®

Ejemplo de configuración



### Sistema de armarios 19" aprack

- elegante diseño
- montaje rápido (8 tornillos)
- bastidor 19" regulable en profundidad
- construcción en aluminio ligero
- numerosos accesorios
- disponible con puerta posterior corta dejando espacio de 3 UA para instalación de equipos insertables, ventiladores o entrada de cables
- sistema de cierre con llave de doble paletón
- múltiples soluciones de montaje de equipos
- servicio de montaje incluido, también para configuraciones a medida

### Información técnica

#### Aplicación:

Sistema de armarios para el montaje de equipos de 19", subracks 19", bandejas, etc... ideales para instalar en oficinas, laboratorios y entornos industriales.

#### Construcción:

Perfil de aluminio extrusionado con esquinas en aluminio

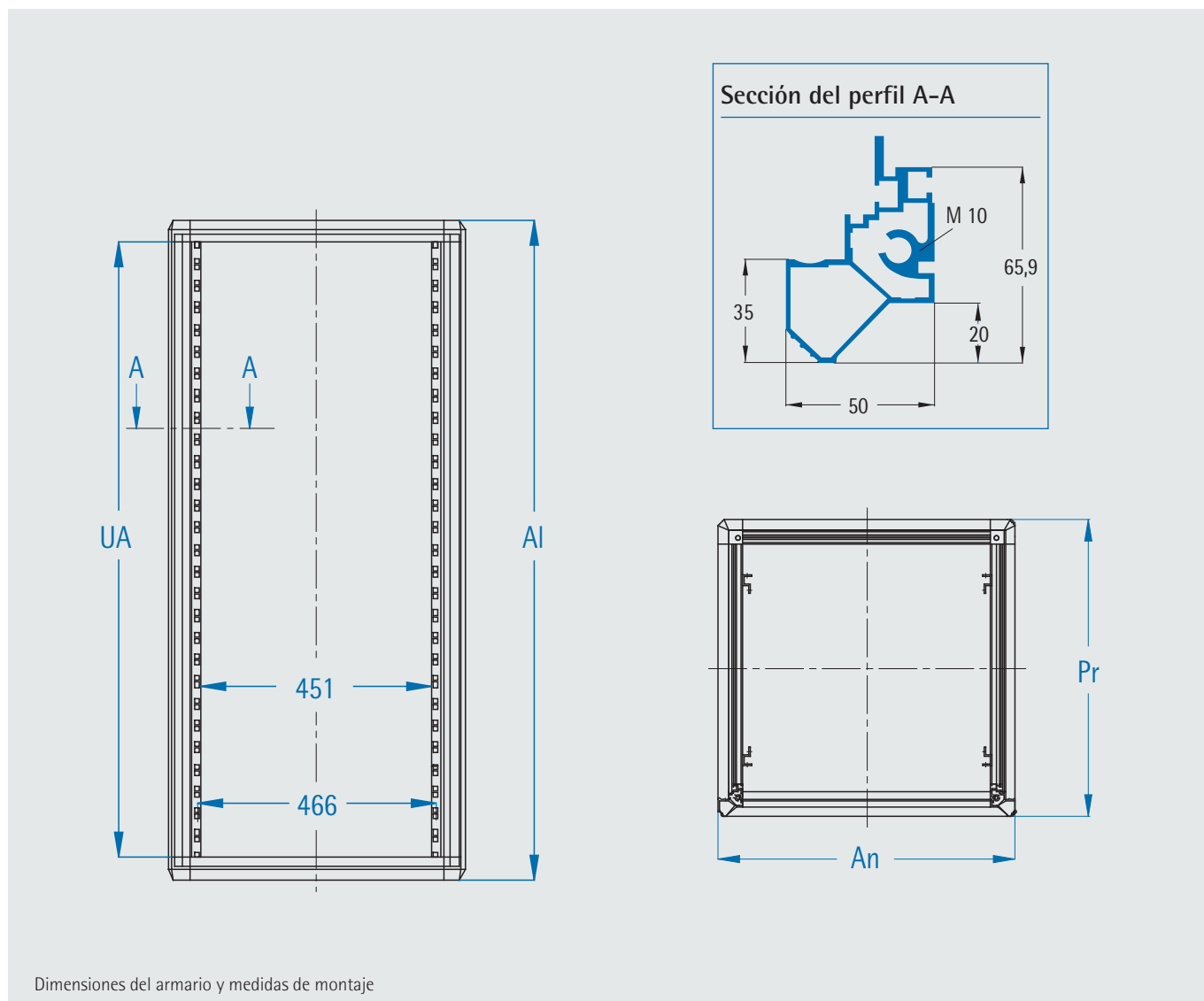
#### Superficie:

Armario: gris claro RAL 7035  
Bastidor: gris oscuro RAL 7011

**Normativa:** Según normativa IEC 60297-3-100

**Índice de protección:** IP 20

**Suministro:** montado



### Simbología

**AI:** Altura (sin zócalo ni techo)  
**UA:** Unidades de Altura útiles  
**An:** Anchura con paneles laterales  
**Pr:** Profundidad con puerta y panel posterior

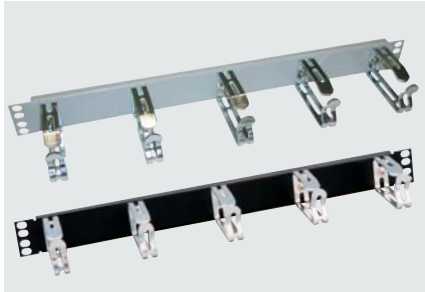
### Medidas disponibles

Altura mm	UA	Anchura mm	Profundidad mm	Referencia
600	11	600	800	111-036
800	16	600	600	111-038
800	16	600	800	111-138-00
1000	20	600	600	111-040
1000	20	600	800	111-140
1200	25	600	600	111-042
1200	25	600	800	111-142-00
1600	34	600	600	110-316
1600	34	600	800	110-326
1800	38	600	600	110-318
1800	38	600	800	110-328
2000	43	600	600	110-320
2000	43	600	800	110-330

Otras medidas y colores disponibles bajo demanda.



**Panel de entrada de cables 19"**  
1-2 UA



- con bridas metálicas
- Para la organización y fácil guiado horizontal de cables

**Superficie:** lacado/cromado  
RAL 7035 gris claro / RAL 9005 negro

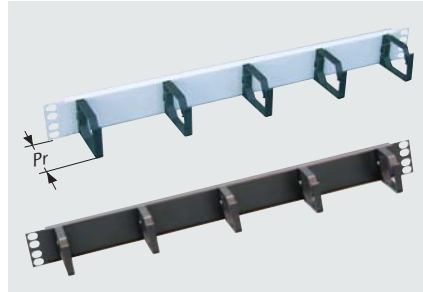
**Material:**  
metálico

**Medidas (Al x An x Pr):**  
44/88 x 482,6 x 90/130 mm

**Suministro:**  
Completo con material de montaje

UA	RAL 7035	RAL 9005
1	213-145-25	213-145-26
2	213-145-28	213-145-29

**Panel de entrada de cables 19"**  
1-2 UA



- con bridas plásticas
- Para la organización y fácil guiado horizontal de cables
- Brida: estrecha

**Superficie:** lacado/cromado  
RAL 7035 gris claro / RAL 9005 negro

**Material:**  
metálico y plástico

**Medidas (Al x An x Pr):**  
44 x 482,6 x 60 mm

**Suministro:**  
Completo con material de montaje

UA	RAL 7035	RAL 9005
1	213-145-00	213-145-30

**Panel de guiado de plástico**  
1 UA



- Para la organización y fácil guiado horizontal de cables
- Ahorro de peso en comparación a los metálicos
- Protección incendio según UL94-V0

**Superficie:** negro (parecio RAL 9005)

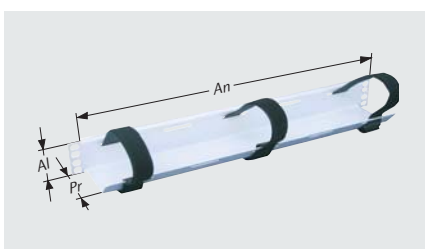
**Material:** plástico (poliamida)

**Medidas (Al x An x Pr):**  
44 x 482,6 x 60 mm

**Suministro:**  
Completo con material de montaje

Referencia
213-145-80

**Panel de entrada de cables 19"**  
1UA



- con cintas de sujeción
- Para la organización y fácil guiado horizontal de cables con cinta

**Superficie:**  
RAL 7035 gris claro / RAL 9005 negro

**Material:** metálico y plástico

**Medidas (Al x An x Pr):**  
44 x 482,6 x 90 mm

**Suministro:**  
Completo con 3 cintas y material de montaje

UA	RAL 7035	RAL 9005
1	213-161-00	213-161-10

**Panel de entrada de cables 19"**  
con aberturas



- Para la organización y fácil guiado horizontal de cables
- Regulable
- Frontal extraíble

**Superficie:**  
RAL 7035 gris claro / RAL 9005 negro

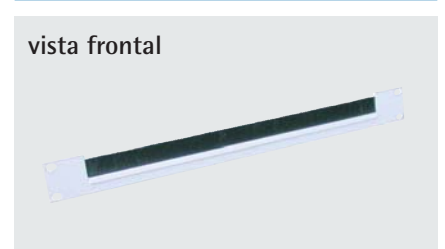
**Material:** metálico

**Medidas (Al x An x Pr):**  
44/88 x 482,6 x 100 mm

**Suministro:**  
Completo con material de montaje

UA	RAL 7035	RAL 9005
1	213-145-65	213-145-95
2	213-145-68	213-145-98

**Guía de entrada de cables 1UA**  
con cepillo, y sistema antitracción



- Para la entrada de cables
- Incluye cepillo de protección y sistema antitracción

**Superficie:**  
RAL 7035 gris claro / RAL 9005 negro

**Material:**  
metálico y plástico

**Medidas (Al x An x Pr):**  
44 x 482,6 x 12 mm

**Suministro:**  
Completo con cepillo de protección y material de montaje

UA	RAL 7035	RAL 9005
1	213-146-00	213-146-10